

JFE SP

FUNCIONAMENTO/MANUAL DE PROGRAMAÇÃO

v1.0
REV. 05/2015 PT

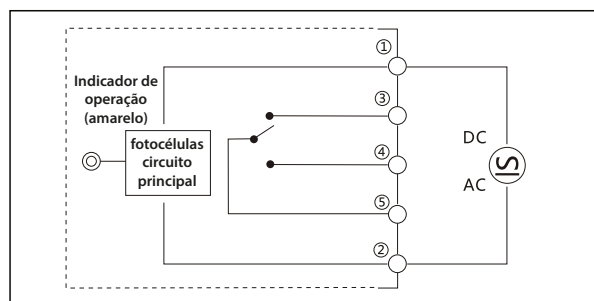
CARACTERÍSTICAS

- Lente óptica não esférica elimina totalmente a luz difusa e supera a interferência de fontes de luz, tal como a luz solar.
- Fonte de luz LED incorporada facilitando a instalação.
- Várias tensões de funcionamento: 24-240V AC / 10-30V DC.
- Habilitado para deteção do estado de trabalho pelo indicador POWER LED.
- Grau de proteção IP67 (IEC).

ESPECIFICAÇÕES

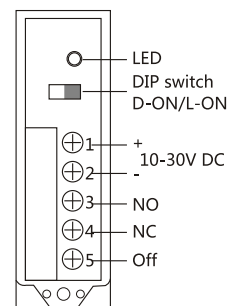
• Modelo	JFE SP
• Deteção do alvo	Materiais opacos com mínimo Ø60mm
• Distância de deteção	Rp05 Refletor: 12m
• Alimentação	24 ~240 VAC / 10~30VDC
• Saída de controlo	Saída de relé (classificação de contacto 30V DC, 3A ou 240V AC, 3A resistência carregada, contato de componente: 1C)
• Fonte de luz	LED vermelho (modulada 660nm)
• Modo de funcionamento	Escolha L. ON / D. ON através do potenciômetro
• Tempo de resposta	<30 ms
• Circuito de proteção	Sobretensão, proteção de inversão de polaridade
• Indicador	LED de Ação: Amarelo
• Luz ambiente	Sol:30000lx Lâmpada incandescente: 3000lx
• Temperatura de funcionamento	-15 ~ + 55 °C
• Humidade ambiente	35-95%RH
• Construção	Caixa: ABS Lente: PMMA
• Grau de proteção	IP67 (IEC)
• Acessório	Suporte de montagem: IB02 Fêmea: M4 x 25

ESQUEMA DE CONTROLE DE SAÍDA



Alimentação AC, saída de relé

LIGAÇÕES

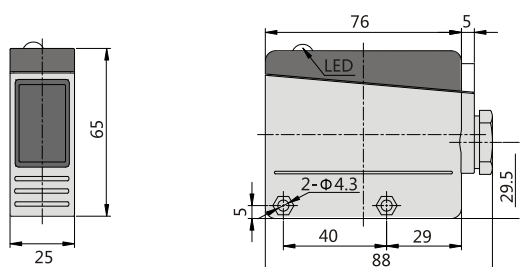


Notas

*1 A deteção de distância indica o alcance entre o refletor e o sensor. O refletor varia de acordo com a deteção de distância.



DIMENSÕES



SUPORTE

